



Fleksible køkkensystemer
til ældreboliger, institutioner og private





Erfaring og know-how

“Better ways to better days”

Detaljebilleder:

Gode detaljer er altafgørende for et velfungerende køkken. Store, enkle bøjlegreb giver mulighed for at benytte fingre eller hele hånden, når skabet skal åbnes.

Sikkerhed er alfa og omega. Elektrisk højdeindstillelige bordplader forsynes med sikkerhedsstop, som hindrer klemskader, når bordet sænkes.

Højdeindstillelige overskabe betyder god funktionalitet i køkkenet.

Overskabe kan køre lige op og ned eller diagonalt ned og frem - alt efter brugerens behov. Automatisk sikkerhedsstop sørger for, at køkken-grej ikke klemmes fast mellem bordplade og overskabe. Bordplader kan indstilles individuelt.

Modsatte side:

Både stående og siddende kan benytte køkkenet samtidigt. Bordstellene er enten væghængte eller fritstående. Overskabe er væghængte og kan indstilles lodret eller diagonalt op/ned eller en kombination heraf.

Lige siden 1967 har vi hos ROPOX udviklet og fremstillet højdeindstillelige borde - primært med fokus på brugere inden for rehabiliteringsområdet. Gennem de sidste 25 år har vi oparbejdet stor viden og erfaring omkring udvikling af fleksible, højdeindstillelige køkkensystemer - systemer, som sikrer ældre og handicappede mennesker en bedre tilværelse uafhængig af andre.

Hos ROPOX lægger vi stor vægt på at tilpasse vore løsninger, så de opfylder de ønsker og behov, som stilles af brugere, ergo- og fysioterapeuter. Såvel i helhed som i detalje. Det gælder udstyr til genoptræning og i hjemmet, på arbejdspladser og institutioner, hvor fleksible indretninger gør hverdagen lidt lettere.

De mange års erfaring har givet os stor forståelse for markedets stigende krav til form og funktion. Kun ved at stille store krav til os selv, kan vi fortsat være førende, når det gælder brugervenlighed, produktudvalg og teknik.

Resultatet er, at ROPOX' produkter i dag er anerkendt og værdsat over hele verden for høj kvalitet, fleksibilitet, sikkerhed og brugervenlighed.

“Better ways to better days” – disse ord er den enkle grundfilosofi hos ROPOX.



KitFrame – det fleksible system

til institutions- og private køkkener

ROPOX' unikke KitFrame system er velegnet til såvel indretning af trænings- og institutionskøkkener som til private køkkener.

KitFrame er et stabilt og sikkert system af høj kvalitet, som giver mulighed for en lang række individuelle løsninger. Systemet kan f.eks. danne basis for et stort fleksibelt træningskøkken, hvor flere sektioner og overskabe højdeindstilles uafhængigt af hinanden.

KitFrame systemet kan også benyttes i det private køkken, hvor man udskifter et par underskabe med en enkelt højdeindstillelig arbejdsplads med vask eller kogeplader. På denne enkle måde gøres køkkenet tilgængeligt for både stående og siddende.

Ønskes en totalindretning kan der opnås et eksklusivt køkken med størst mulig fleksibilitet, hvor overskabe kan indstilles til passende afstand fra bordpladen, så selv siddende kan nå skabshylderne. Der er også mulighed for at højdeindstille underskabe til brugere med særlige behov. Her benyttes KitKombi systemet.

Et utal af kombinationsmuligheder gør det muligt, at vælge den helt rigtige løsning.

Detaljebilleder:

Udtrækspladen under ovnen giver mulighed for at støtte armene og kan benyttes til frasætning. Bordpladen kan højdeindstilles, så varme ting kan trækkes direkte over på bordet - det sparer et løft. Ovnens låge er sidehængt.

Betjeningspaneler til indstilling af bord- og skabshøjder samt til betjening af f.eks. keramiske kogeplader kan placeres i bordets forsarg. Knapperne er nemme at aflæse og betjene.

Fri benplads under bordet er vigtigt for kørestolsbrugere og nyttig for personer, som af og til har behov for at sidde ned.

Modsatte side:

Kogepladerne er placeret i den højdeindstillelige bordplade og kan tilpasses såvel den stående som kørestolsbrugeren.







KitFlex – køkkensystem

til ældre- og plejeboliger

Detaljebilleder:

Blandingsbatterier med etgrebsbetjening eller lange greb er egnede til brugere med nedsat kraft og bevægelighed i hænder, arme og skuldre.

KitFlex systemet højdeindstilles nemt og hurtigt ved hjælp af løfteenheden - af enten plejepersonale eller vicevært.

Modsatte side:

KitFlex er en optimal og økonomisk løsning til ældre- og plejeboliger, når højden på køkkenet skal tilpasses den enkelte beboers behov.

Kort afstand mellem koge- og opvaskeplads er fordelagtig, når en gryde skal trækkes frem og tilbage.

Mobile skabelementer giver mulighed for fleksibel indretning og skaber ekstra bordplads. Bemærk, at brugerne ikke i alle tilfælde selv kan flytte elementerne.

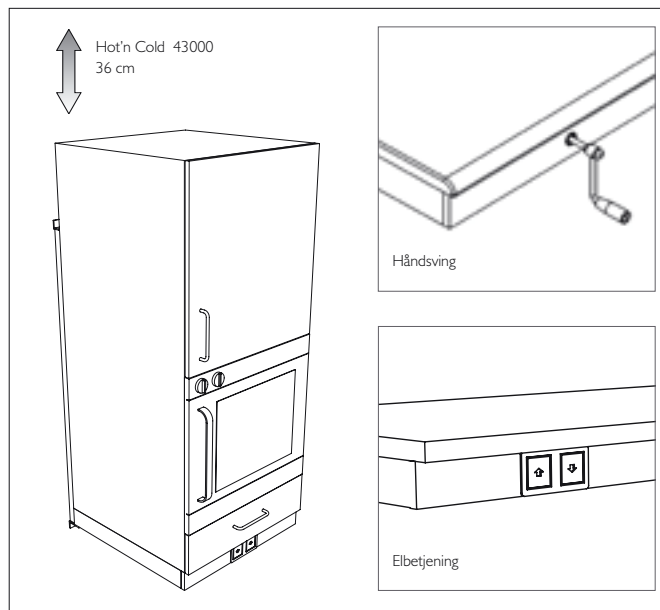
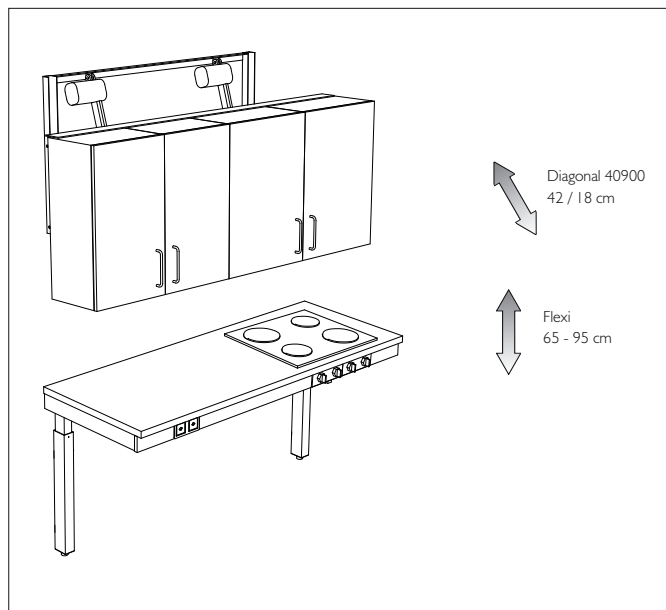
ROPOX' KitFlex system er specielt udviklet til køkkener i udlejningsboliger og institutioner til ældre og handicappede.

KitFlex er velegnet i mindre køkkener og er en økonomisk løsning i plejeboliger, hvor der lejlighedsvis er brug for at højdeindstille bordplader og overskabe. F.eks. ved skiftende brugere, når en ny bruger flytter ind, eller når en brugers behov ændrer sig.

Systemet er let at montere og højdeindstille. Bordplade og overskabe monteres henholdsvis på højdeindstillelige bordplade- og overskabsstel, som er fæstnet direkte på væggen. Det er hurtigt og enkelt at ændre højden på bordplade og overskabe ved hjælp af en separat løfteenhed, som kan betjenes af såvel plejepersonale som vicevært. Der kræves kun én løfteenhed pr. byggeri.

Viceværten kan f.eks. med sin løfteenhed indstille én beboers bordplade og en andens overskabe, så brugeren selv kan nå skabshylderne - og man behøver end ikke at afmontere eller tømme skabene, når systemet skal højdeindstilles.

KitFlex - systemet, der løftes med én hånd - er en funktionel, fleksibel og økonomisk løsning, som sparer udgifter til håndværkere, når højden på køkkenelementerne skal indstilles.



KitFrame

Overskabe

Diagonal 40900, overskabe diagonalt ned/frem:

- Monteres nemt og enkelt direkte på stel.
- Kun elbetjening.
- Den diagonale vandring er 42 cm ned og 18 cm frem.
- Stellet har en dybde på 11,5 cm.
- Stellet leveres til skabsbredde 40-180 cm i spring på 10 cm.
- Stellet leveres til skabshøjde 70-80 cm.
- Stellet kan tilpasses skabshøjde 55-60 cm ved montering af ekstra beslag.

Bordplader

Flexi, lodret op/ned:

- Monteres nemt og enkelt som væghængt stel.
- Ønsker man at montere på en ikke-bærende væg kan stellet monteres med støttefødder.
- Manuel betjening eller elbetjening.
- Ved manuel betjening: Valgfri placering af håndsving.
- Elektrisk højdeindstilling foregår ved hjælp af 1-2 støjsvage motorer.
- Højdeindstilling: 65-95 cm.
- Leveres til bordplade i længde 60-300 cm.
- Leveres til bordplade i dybde 50-72 cm.

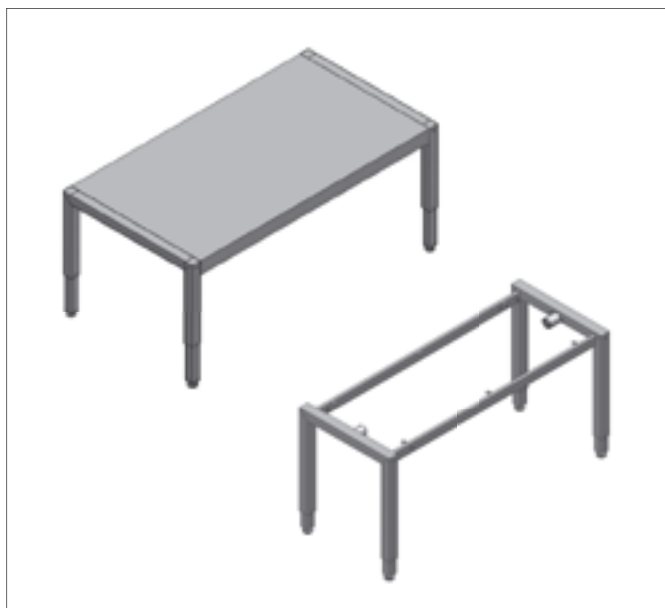
Hvidevarer

Hot'n cold 43000, vægskab/hvidevarer lodret op/ned:

- Leveres som væghængt stel.
- Manuel eller elektrisk højdeindstilling af ovnskab, køleskab eller opvaskemaskine.
- Højdeindstilling er 36 cm lodret op og ned.
- Stellet har en dybde på 7 cm (manuel) eller 13 cm (elektrisk).
- Passer til skabshøjde 160 cm og bredde 60 cm.

Sikkerhed

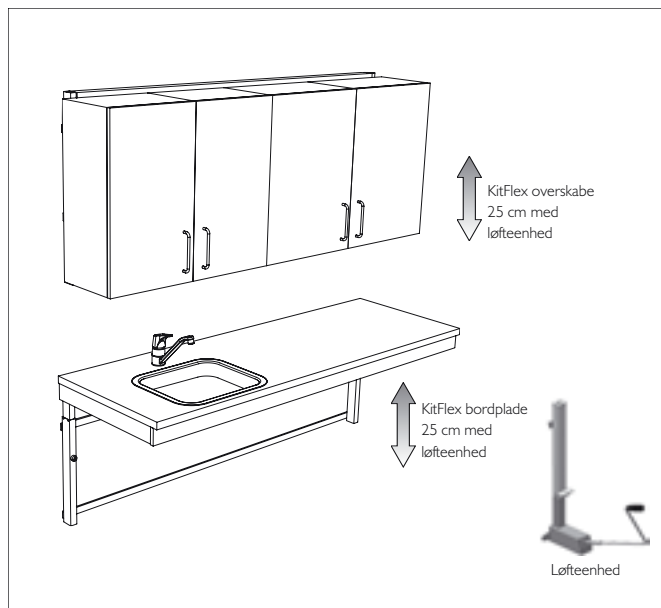
- Bordplader og overskabe bør forsynes med sikkerhedsstop som stopper bevægelsen ved berøring, så klemkader undgås.



4Straight

4Straight er et multifunktionsstel til dit køkken/alrum

- Du kan benytte det som spisebord.
- Du kan bruge det som ekstra plads ved madlavningen.
- Du kan sænke det til siddehøjde, så er der plads, når børnene skal lave lektier eller lege.
- Bordet er den ideelle og smukke kogeø.
- Det er velegnet til kørestolsbrugere.
- Det kan leveres med hjul.
- Det kan leveres med batteri.
- Vælg selv en bordplade som matcher din stil.
- Leveres i tre bredder: 65 cm, 80 cm og 95 cm.
- Leveres i tre længder: 95 cm, 160 cm og 200 cm.
- Leveres i to højder: 58-88 cm og 68-98 cm.



KitFlex

Overskabe

KitFlex overskabsstel separat op/ned:

- Monteres nemt og enkelt direkte på stel.
- Højdeindstilling: 25 cm med løfteenhed.
En skrue løsnes på stellet i hver side før højdeindstilling.
- Overskabsstellet har en dybde på 6,5 cm.
- Stellet leveres i længde 120-200 cm.
- Stellet leveres til skabshøjde 70,4-74 cm.

Bordplader

KitFlex bordpladestel separat op/ned:

- Monteres nemt og enkelt direkte på stel.
- Højdeindstilling: 25 cm med løfteenhed.
En skrue løsnes på stellet i hver side før højdeindstilling.
- Stellet leveres i længde 120-200 cm.

Klapbord

- Det væghængte KitFlex klapbord er velegnet til små køkkener og højdeindstilles med løfteenhed.
- Højdeindstilling er 25 cm.

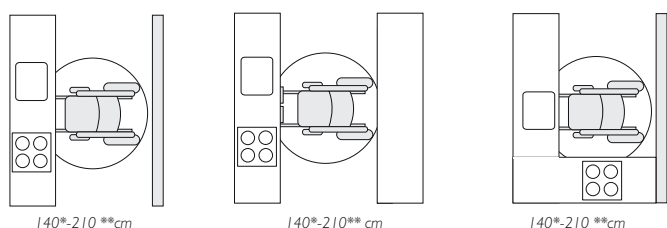
Alle ROPOX' køkkenstel kan monteres med de forskellige køkkenskabe og bordplader, der findes på markedet.

Yderligere teknisk materiale for alle systemer kan rekvireres ved henvendelse til ROPOX.



Ergonomi i køkkenet

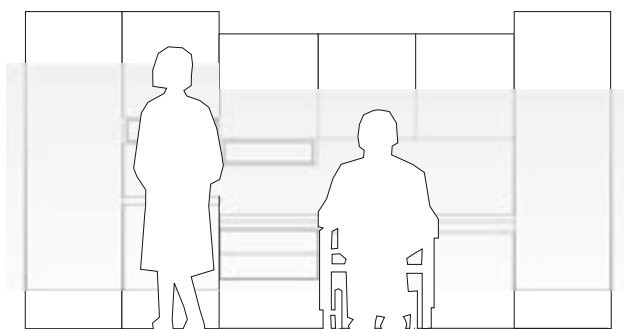
pladskrav, arbejds- og rækkehøjde



Venderadius m.v:	Venderadius:	Længde:	Bredde:
Manuel kørestol:	170 cm	95-120 cm	58-70 cm
Elkørestol:	210 cm	110-135 cm	65-78 cm
Rollator:	140 cm	80 cm	70 cm

* Generel anbefaling - kræver benplads mindst ét sted under bordet.

** Ideelt areal (minimum for en elkørestol), hvis der er faste underskabe.



Komfortabel bordpladehøjde:	Komfortabel rækkehøjde:
Kørestolsbrugere:	Kørestolsbrugere:
Voksne: 70-75 cm	120-140 cm
Ældre: 90-95 cm	160-170 cm
	Ældre: 150-160 cm

I det tilgængelige køkken skal der være tilstrækkelig gulvplads til, at kørestolsbrugere og personer, som benytter rollatorer, kan passere og vende rundt. Desuden er passende arbejds- og rækkevidde vigtig for gode arbejdsstillinger i køkkenet.

Generelle anbefalinger:

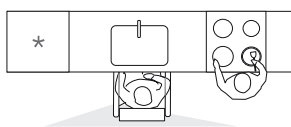
- Ved tungt arbejde - som f.eks. at ælte dej - skal bordpladen være ca. 25 cm under albuehøjde, mens der ved let arbejde anbefales en bordhøjde på ca. 5-10 cm under albuehøjde.
- Når det gælder kørestolsbrugere, bør bordhøjden være ca. 20-25 cm højere end sædehøjden for at give plads til brugerens lår.
- Laveste komfortable rækkehøjde i underskabe: Ca. 40 cm.
- Bemærk, at brede låger i underskabe mindsker passagearealet, når de åbnes.
- Brede overskabslåger bør ligeledes undgås, da de optager plads i rummet og besværliggør åbning af skabet.

ROPOX' højdeindstillelige køkkensystemer kan indstilles og tilpasses den individuelle, korrekte arbejds- og rækkehøjde.

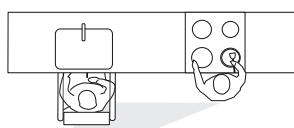


Fleksibel indretning

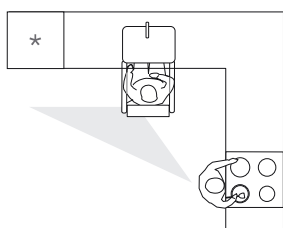
til siddende og stående brugere



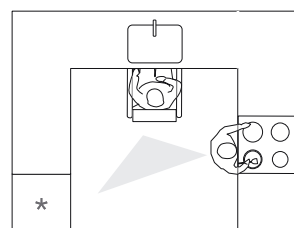
Enkelt-sidedt køkken



To-sidedt køkken



L-formet køkken



U-formet køkken

Illustrationer:

Vask, køleskab, tilberedningsplads og kogepads placeres bedst i en arbejdstrekant med kort afstand mellem elementerne. Gennemgående gangareal i arbejdstrekanten bør undgås.

ROPOX' køkkensystemer kan tilpasses både siddende og stående samt den aktuelle træningssituation. Afhængigt af det rummet kan køkkenet indrettes på flg. måde:

Enkelt-sidedt køkken:

- To personer kan arbejde side ved side, men køkkenet er ikke egnet til gangbesværede eller kørestolsbrugere.

To-sidedt køkken:

- Gangbesværede kan støtte sig på begge sider, men det kræver transport af tunge ting på tværs af gulvet. Vask og komfur bør være på samme side.

L-formet køkken:

- En stående og en kørestolsbruger kan arbejde samtidigt. Det er nemt at manøvrere for kørestolsbrugere, men formen er uegnet, hvis to kørestolsbrugere skal arbejde samtidigt.

U-formet køkken:

- En gryde kan f.eks. skubbes/trækkes fra komfur til vask. Der skal være plads til vendeareal for kørestolsbrugere samt fri benplads under bordet.



Better ways to better days

indretningstips – køkkener for alle

Detaljebilleder:

Glashylder i overskabene letter overskueligheden.

Køkkenskuffer skaber mere tilgængelig plads, og er at foretrække fremfor skabe.

Skufferne bør have letløbende skinner med fuldt udtræk, som letter overblikket over skuffens indhold - det giver samtidig bedre plads, når køkkengrej og madvarer skal op af skuffen.

Køkkenvasken bør ikke være mere end 10 cm dyb. Undersiden af vasken isoleres, så skoldning af den siddende brugers lår undgås. Afløb til vask placeres bagtil.

ROPOX
Better ways to better days

Ringstedgade 221 · DK - 4700 Næstved
Tlf. +45 5575 0500 · Fax +45 5575 0550
www.ropox.dk · info@ropox.

- Afstanden mellem bordplade og overskabe bør kunne indstilles trinløst til den individuelle bruger.
- Der bør være fri benplads under bordpladen, så en siddende kan arbejde i en god ergonomisk stilling.
- Bordets sarg bør være maks. 8-10 cm for at give plads til den siddende brugers lår. Betjeningspaneler placeres i sargen.
- Det er hensigtsmæssigt, at overskabslåger ikke er mere end 30 cm i bredden, og at de kan åbnes 180 grader.
- Kosterkabet bør være uden bund, så støvsuger kan trækkes ud og køres på plads uden løft.
- Betjeningsknapper, som er lette at gribe om og dreje, er velegnede til brugere med nedsat kraft i hænder og arme.
- Plads mellem komfur og vask bør være ca. 80-100 cm.
- Ovn: Bør være højdeindstillelig eller placeres i bordpladehøjde og gerne med udtræksplade underneden. Ovnens låge bør være sidehængt, og der skal være afsætningsplads ved siden af ovnen.
- Komfur: Der skal være fræsætningsplads på begge sider af komfuret på ca. 40 cm samt fri benplads.
- Opvaskemaskine: Maskinens bund bør placeres min. 40-70 cm over gulvhøjde.
- Køl og frys: Køleskabsbunden bør være maks. 40 cm over gulv eller placeres i et højdeindstilleligt modul. De mest anvendte hylder placeres ca. 120 cm over gulv.